

## BLUE PUCK PROXIR

- Sensor bezprzewodowy Bluetooth Low Energy
- Pomiar odległości
- Żywotność do 5 lat
- Zasięg do 500m
- Stopień ochrony IP68
- Programowanie za pomocą NFC
- Programowanie bezprzewodowe (OTAP)

Blue Puck PROXIR to przemysłowy sensor bezprzewodowy. Dzięki wykorzystaniu technologii Bluetooth Low Energy możliwe jest osiągnięcie długiego czasu żywotności na baterii, zarazem oferując duże zasięgi – do 500m w otwartej przestrzeni.

Czujniki bezprzewodowe dają dużą przewagę podczas wdrożenia – brak okablowania powoduje, że system czujników może być niezależny od infrastruktury, a czas instalacji jest skrócony do minimum.

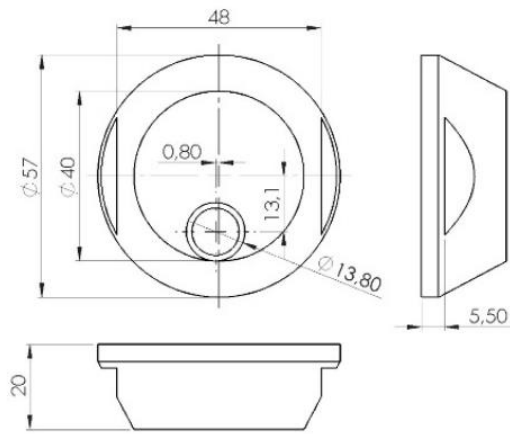
Niewielki rozmiar i wytrzymałość sprawiają, że urządzenie doskonale nadaje się do warunków przemysłowych.

Blue Puck PROXIR może wykrywać obecność obiektów, maksymalnie do 100 cm, w zależności od odbicia obiektu i światła otoczenia. Możliwe jest również ustawienie progu alarmowego na odległość pomiaru.

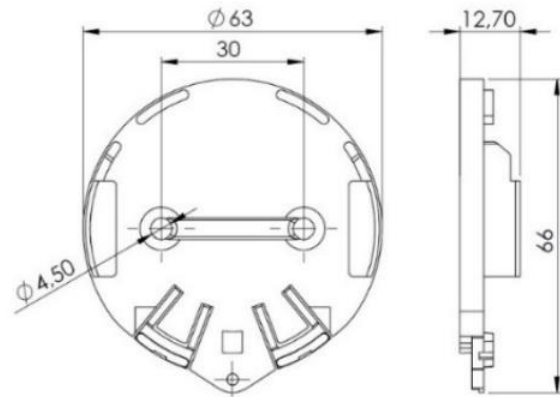
### PARAMETRY

Tryb pracy	
Częstotliwość	2,4 GHz – Bluetooth Low Energy 4.0/4.2
Moc nadawania	Do +4 dBm (konfigurowalne programowo)
Zasięg	Do 500m w otwartym terenie (+4dBm)
Czas transmisji	2 okresy reklamowe (wartość od 0,1 do 86400 sekund).
Format ramki radiowej	Ideentyfikator: maks. 15 znaków (15 bajtów) Odległość od przeszkody(mm) (15bitów) Flaga integralności (1)
Ustawienia i konfiguracja	Interfejs/protokół: NFC (Typ 2)
Tryb połączenia	Komendy Dataloggera (zapis danych z czujników) Poziom naładowania baterii
Tryb rozgłaszania	Cykliczna transmisja pomiaru odległości
Czujniki	
Zakres	Min: 1cm Max: 50-100cm (w zależności od odbicia obiektu i światła otoczenia)
Rozdzielczość	±3% odczytu
Dokładność	±5% odczytu
Bateria	
Zasilanie	3 VDC – wewnętrzna litowa bateria
Żywotność baterii	Do 5 lat
Poziom baterii	Ostrzeżenie niskiej baterii we wiadomości rozgłoszeniowej (<15%) Napięcie akumulatora w ramach odpowiedzi na skanowanie (konfigurowalne)
Certyfikaty	
Europa	CE : EN 300 328/ EN 301 489 & EN 55032 / EN 62368-1
USA	FCC : FCC 15.247 / FCC PT 15B
Canada	ISED: RSS-247 / ICES-003
RoHs	Tak
Obudowa	
Wymiary	Podstawa Ø 57 mm, wysokość 20 mm
Waga	41g
Materiał	Poliacetal DELRIN (POM C)
Stopień wodoszczelności	IP68
Temperatura	Robocza : -20°C do +85°C Przechowywania : -20°C do +85°C

Wymiary



PUCK PROXIR



PUCK HOLDER